

ERV DUO 2.0

Produit n° 47700

110 à 169 PCM (0,4 po d'eau)



VB0163

DUO® : UN VENTILATEUR RÉCUPÉRATEUR D'ÉNERGIE POUR LES SAISONS CHAUDES ET FROIDES

Les propriétaires qui désirent le meilleur en récupération d'énergie choisissent le Duo 2.0 pour l'efficacité de sa récupération de chaleur et d'humidité, sa fiabilité ainsi que son fonctionnement très silencieux. Lorsqu'il est contrôlé par la commande murale Altitude avec mode *SMART* (ventilation automatisée basée sur l'humidité relative intérieure et la température extérieure), le Duo 2.0 vous permet d'optimiser votre ventilation et votre consommation d'énergie. Le Duo est un excellent choix pour ventiler durant toute l'année permettant ainsi de réduire les besoins de climatisation en été et de chauffage en hiver.

- Roue thermique avec transfert de chaleur et d'humidité supérieur
- Moteur sans entretien, entièrement fermé avec roulements scellés
- Prises de pression, volets d'équilibrage et courroies pour le raccord des conduits isolés pour une installation rapide et efficace
- Réversible pour une plus grande flexibilité d'installation
- Aucun drain requis
- Le mode recirculation permet de faire circuler l'air dans les maisons sans chauffage à air pulsé

RÉPARATION ET ENTRETIEN

Le design modulaire de la série AVS DUO permet de retirer chacun des composants en moins de 5 minutes. Le module de récupération et son système d'entraînement sont aussi simples que faciles d'entretien. Notre équipe de développement a fait appel au principe d'entraînement à courroie qui est utilisé dans les automobiles et à un arbre qui, en amortissant les chocs et les vibrations, prévient l'usure du moteur.

Le moteur, à faible consommation électrique, est lubrifié de façon permanente. Finalement, le circuit électronique élimine les pièces électromécaniques, réduisant ainsi le temps de réparation au minimum.

GARANTIE

Le ERV DUO 2.0 est appuyé par une garantie complète de 5 ans sur les pièces, incluant la roue thermique de récupération d'énergie, avec la preuve d'achat originale.

Offert chez :

VENTILATEUR RÉCUPÉRATEUR D'ÉNERGIE

Commandes

- Le fonctionnement de cet appareil est fort simple : appuyer sur le bouton-poussoir (situé sur le compartiment électrique) pour l'activer. Appuyer une fois pour la basse vitesse, une autre fois pour la haute et encore une fois pour arrêter l'appareil.
- Les commandes principales suivantes sont aussi offertes :
 - Commande numérique programmable Altitude avec mode *SMART* n° 40440
 - Commande numérique Deco-Touch n° 40395
 - Lite-Touch Constructo n° 40370
 - Simple-Touch Constructo n° 40390
 - Constructo n° 40350
- Jusqu'à 5 des commandes auxiliaires optionnelles suivantes peuvent également être ajoutées :
 - Déshumidistat n° 11297
 - Bouton-poussoir 20/40/60 minutes n° 03364

Pour plus de détails concernant les commandes, consulter leur fiche technique sur venmar.ca.

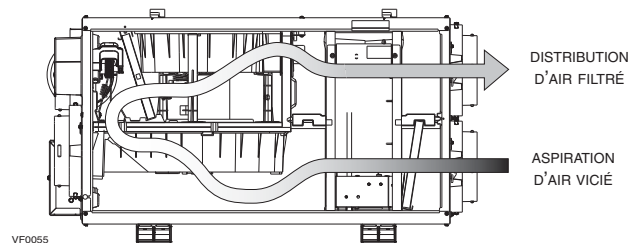
Options

- Gamme complète de grilles et de diffuseurs

Dégivrage sans pression négative

Le ERV Duo 2.0 utilise une méthode de dégivrage efficace, qui fait qu'aucune pression négative n'est créée par l'évacuation de l'air à l'extérieur puisque celui-ci est recirculé dans la maison, aidant à prévenir tout refoisement d'air.

TEMPÉRATURE EXTÉRIEURE		CYCLE DE DÉGIVRAGE
°C	°F	DÉGIVRAGE MIN./FONCTIONNEMENT MIN.
PLUS CHAUD QUE -5	PLUS CHAUD QUE 23	PAS DE DÉGIVRAGE
-5 À -15	23 À 5	9/60
-15 À -27	5 À -17	9/32
-27 ET MOINS	-17 ET MOINS	9/20



Roue de récupération d'énergie

Dimensions : 14 po Ø x 3,75 po (36 cm Ø x 9,5 cm)

Poids : 5,5 lb (2,5 kg)

Matériau : Roue thermique imprégnée de dessiccant

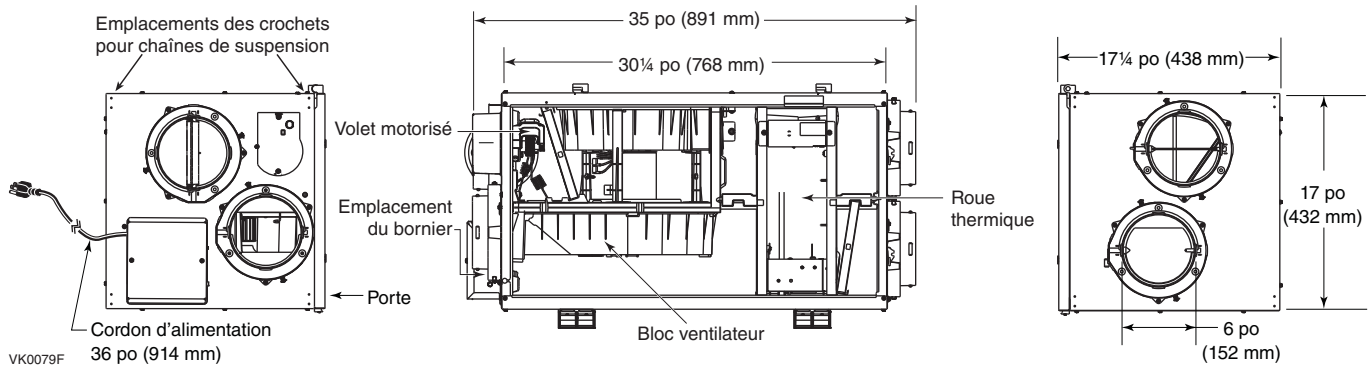
Type : Plastique composite

Garantie : 5 ans

Normes et exigences

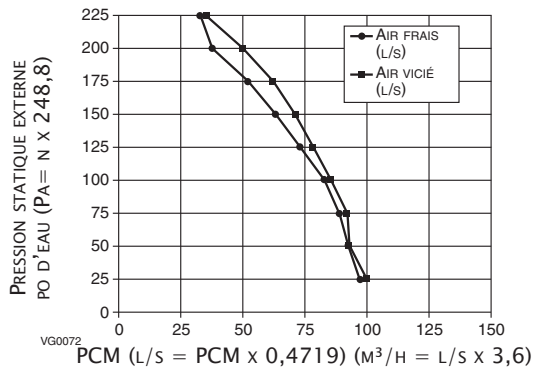
- Conforme à la norme UL 1812 régissant l'installation de Ventilateurs Récupérateurs d'Énergie
- Conforme à la norme CSA C22.2 n° 113 applicable aux ventilateurs
- Conforme aux exigences CSA F326 régissant l'installation de Ventilateurs Récupérateurs d'Énergie
- Les données techniques ont été obtenues à la suite de résultats publiés sur des essais relatifs aux normes CSA C439
- Certifié par le HVI

Dimensions : ERV Duo 2.0



Rendement de la ventilation

PRESSION STATIQUE EXT.		DÉBIT NET D'AIR FRAIS		DÉBIT BRUT D'AIR						
PA	PO D'EAU	L/S	PCM	AIR FRAIS			EXHAUST AIR VICIÉ			
				L/S	PCM	M ³ /H	L/S	PCM	M ³ /H	
25	0,1	97	206	350	99	211	359	100	214	364
50	0,2	92	196	333	95	201	342	95	203	345
75	0,3	85	181	308	87	186	316	90	192	326
100	0,4	79	169	287	81	173	294	85	180	306
125	0,5	72	153	260	74	156	265	79	168	285
150	0,6	63	134	228	65	138	235	70	149	253
175	0,7	51	108	184	52	111	189	62	132	224
200	0,8	38	81	138	39	83	141	50	106	180
225	0,9	33	69	117	33	71	121	35	75	127



Rendement énergétique

TEMPÉRATURE D'AIR FRAIS		DÉBIT NET D'AIR			PUISANCE CONSOMMÉE WATTS	RENDEMENT RÉCUPÉRATION DE CHALEUR SENSIBLE	EFFICACITÉ DE CHALEUR SENSIBLE APPARENTE	RÉCUPÉRATION LATENTE/ TRANSFERT D'HUMIDITÉ
°C	°F	L/S	PCM	M ³ /H				
CHAUFFAGE								
0	32	52	110	187	137	69	77	0,79
0	32	83	177	302	201	64	71	0,75
CLIMATISATION								
35	95	55	116	198	132	EFFICACITÉ DE RÉCUPÉRATION TOTALE 70		

NOTE : Toutes les spécifications sont sujettes à changement sans préavis.

Spécifications

- Modèle : ERV DUO 2.0
- Produit n° : 47700
- Poids total assemblé (incluant la roue de récupération d'énergie) : 73 lb (33 Kg)
- Bouches rondes de 6 po
- Filtres : Mousse lavable réticulée de 15 ppi 15,375 po x 7,125 po x 0,75 po (39 cm x 18 cm x 1,9 cm)
- Boîtier : Acier prépeint
- Isolant : Polystyrène expansé
- Installation : Chaînes de suspension et ressorts
- Moteur du ventilateur (distribution et aspiration) : 1 moteur à condensateur permanent
 - Type de protection : Thermique
 - Classe d'isolant : B
- Commande de vitesse sur l'appareil : Basse et haute vitesse. Autres modes offerts avec les commandes principales optionnelles.
- Caractéristiques électriques :

Volts	Fréquence	Ampères	Watts
120	60 Hz	2,2	230

PROJET :	REMARQUES
LIEU :	
MODÈLE N° :	
QUANTITÉ :	
SOUIS PAR : DATE :	



Groupes de produits résidentiels, 550, boul. Lemire, Drummondville, QC, Canada J2C 7W9 – Tél. : 1 800 567-3855 Fax : 1 800 567-1715



www.venmar.ca

ERVDuo2.0d120518F